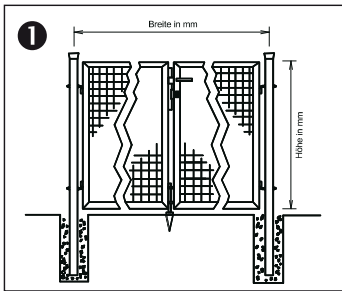


Montagehinweise zum Aufbau eines Gartentores

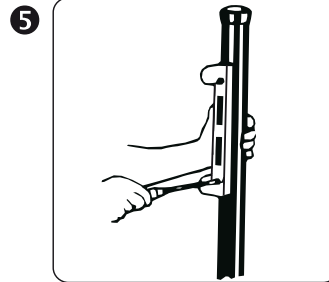


Bestimmen Sie zunächst den Standort Ihres Tores. Es empfiehlt sich, immer mit dem Setzen des/der Tore(s) zu beginnen. Beachten Sie jedoch, daß die Flucht Ihres Zaunes eingehalten wird.

Erstellen Sie die Fundamentlöcher (ca. 30 x 30 cm im Quadrat, Tiefe je nach Torpfostenlänge, frostsicher bei ca. 80 cm). Beachten Sie, daß der Torflügel am Boden noch genug Spielraum zum Öffnen und Schließen des Tores hat. Torbreiten sind immer von Mitte bis Mitte Pfosten angegeben, d.h. die tatsächliche Torbreite ist um eine Pfostenbreite größer.

Wenn der Hängepfosten einbetoniert ist und der Beton abgebunden hat, können Sie den Torflügel anbringen und durch Verstellen der Klobenmuttern ausrichten.

Jetzt können Sie das Rohrahmenschloß, die Drücker und den Buntbarteinsatz einsetzen. Der Buntbarteinsatz kann auch durch einen Profilzylinder ersetzt werden.

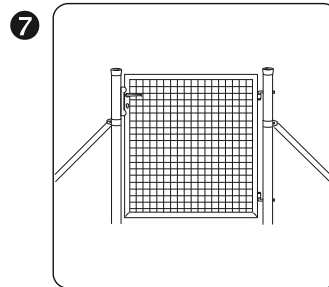
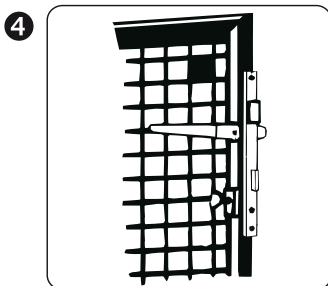
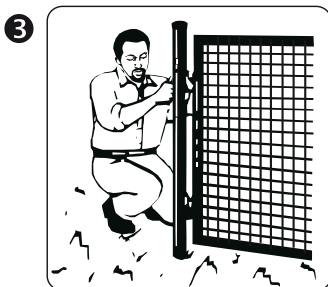


TIPP:
Schieben Sie den Buntbarteinsatz komplett mit dem Schlüssel zusammen in die dafür vorgesehene Öffnung. Drehen Sie den Schlüssel um 180°, so daß der Schlüsselbart in den Schließmechanismus greift aber noch nicht ganz zugeschlossen ist. Jetzt können Sie den Buntbarteinsatz fixieren. Das lästige Justieren des Buntbarteinsatzes entfällt somit.

An dem Schließpfosten bringen Sie zunächst den Toranschlag an und betonieren ihn ebenfalls ein.

Um die Stabilität der Toranlage zu erhöhen, empfiehlt es sich, an jedem Torpfosten in Richtung des Geflechtes eine Strebe zu setzen.

Wenn Ihr Tor fertig montiert ist, können Sie mit dem Setzen der weiteren Pfosten Ihres Zaunes



Reflex - Feder

Nachrüst-Kit

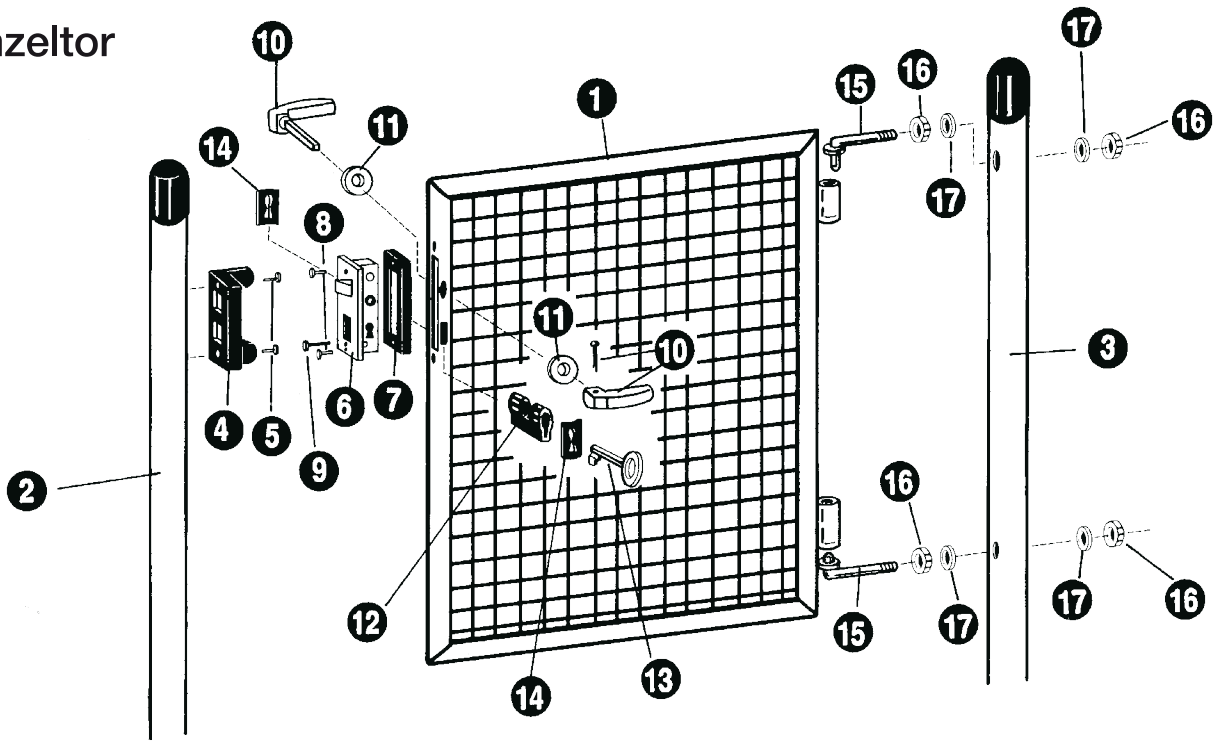
für selbstschließende Gartentore

kinderleicht zu montieren - auch in bereits bestehenden Toranlagen.

Fragen Sie ihren Händler.



Einzeltor

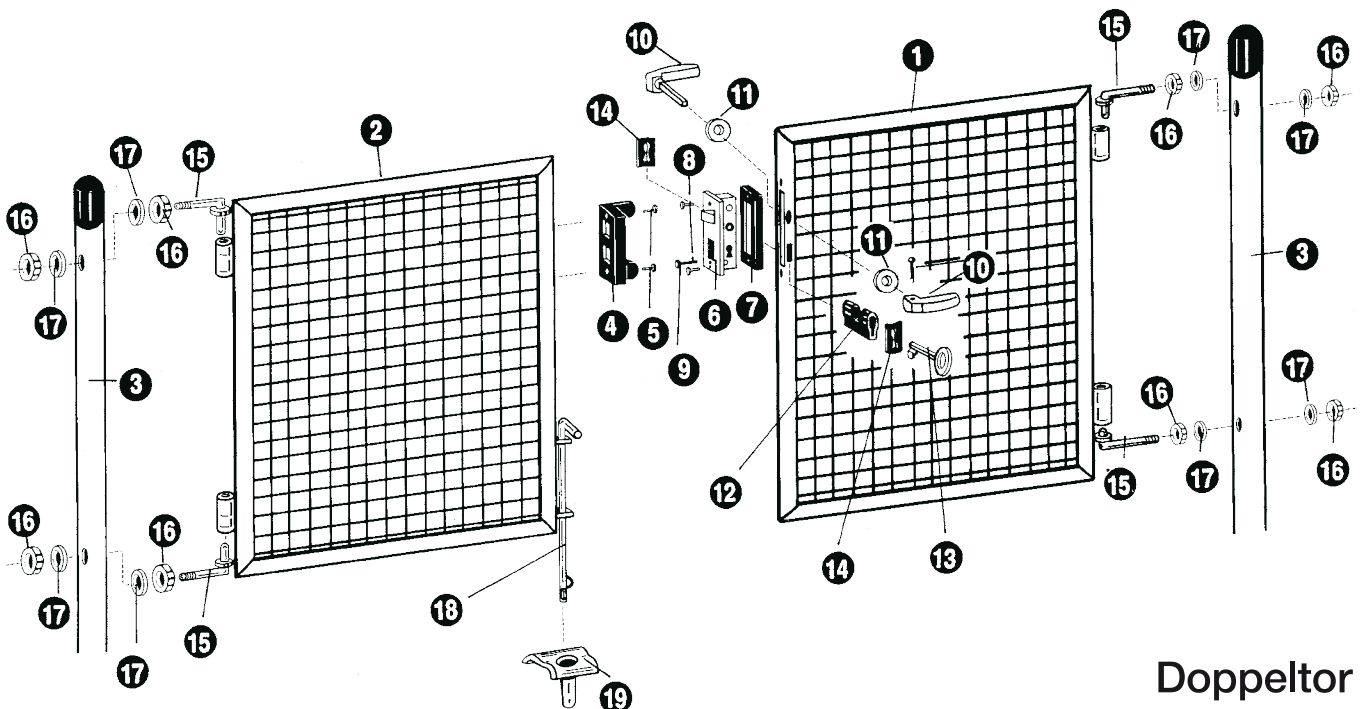
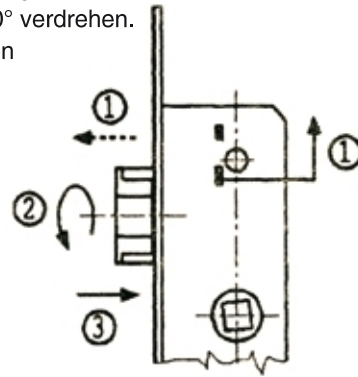


- ① 1 Schloßflügel
- ② 1 Schließpfosten bzw. -Flügel
- ③ 1 (2) Hängepfosten
- ④ 1 Schloßanschlag
- ⑤ 2 Senkschrauben M 6 x 35
- ⑥ 1 Rohrrahmenschloß
- ⑦ 1 Schloßunterfütterung
- ⑧ 2 Senkschrauben M 6 x 16
- ⑨ 1 Senkschraube M 5 x 40
- ⑩ 1 Drückergarnitur komplett
- ⑪ 2 Drückerrosetten
- ⑫ 1 Buntbarteinsatz
- ⑬ 1 Buntbartschlüssel
- ⑭ 2 Buntbartrosetten
- ⑮ 2 (4) Winkelkloben M 12
- ⑯ 4 (8) Muttern M 12
- ⑰ 4 (8) Unterlegscheiben M 12
- ⑱ 1 Bodenriegel
- ⑲ 1 Auflaufschuh

Umstellung der Schlossfalle

von DIN rechts nach DIN links oder umgekehrt

- ① Fallenentriegelung in Pfeilrichtung schieben. Die Schlossfalle springt heraus.
 - ② Schlossfalle um 180° verdrehen.
 - ③ Falle zurückschieben
- Fertig!



Doppeltor